

REGPOINT II LED



Zulassung für Einzelanbau
single mounting homologation

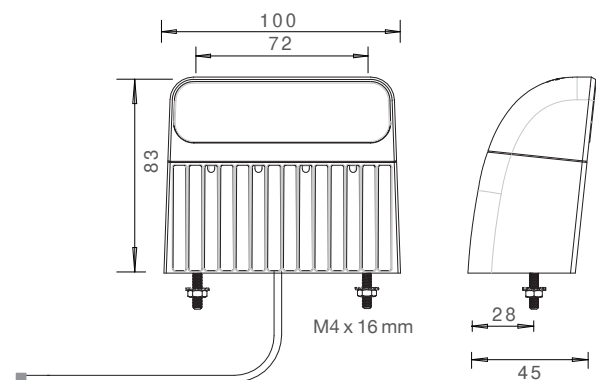
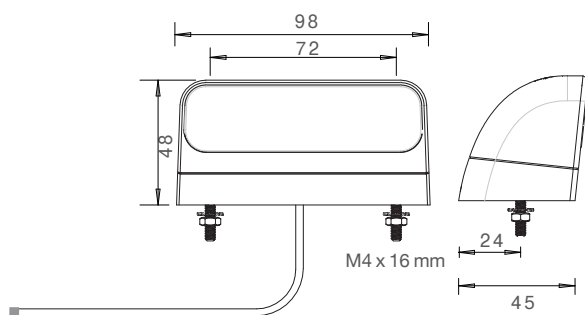


PRODUKTVORTEILE/NUTZEN

- kompakte LED Kennzeichenleuchte
- eigene Version mit Sockel für den Einzelanbau
- 12V/24V verwendbar
- vorverkabelt mit einem 2 x 0,75 mm² DC Flachkabel
- inklusive DC Verbinder

PRODUCT BENEFITS

- compact LED number plate light
- separate version with bracket for single mounting
- dual voltage
- pre-wired with a 2 x 0.75 mm² DC flat cable
- including DC connector



mit 0,8 m DC Kabel | with 0.8 m DC cable

36-3809-007

mit 1,5 m DC Kabel | with 1.5 m DC cable

36-3809-017

für Einzelanbau 1,5 m DC Kabel | for single mounting with 1.5 m DC cable

36-3869-007