

THE ART OF LIGHTS



# FlexLED

INNOVATIVE LED-BÄNDER FÜR DEN FAHRZEUGBEREICH



ASPÖCK  
SYSTEMS

## THE START OF SOMETHING NEW

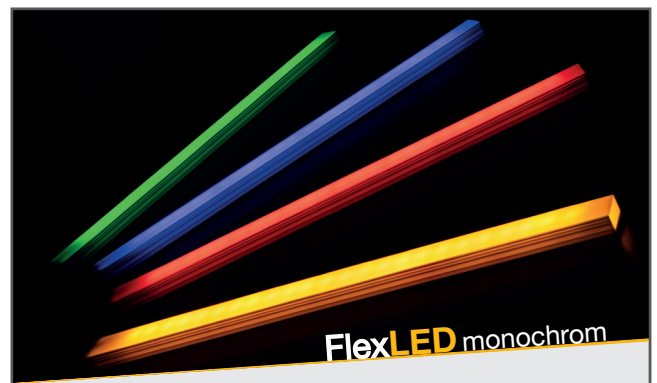
[www.aspoeck.com](http://www.aspoeck.com)

## FlexLEDuse



### Arbeits- und Umfeldbeleuchtung

- » in SMALL und MEDIUM erhältlich
- » warmweiß bis kaltweiß
- » Verguss: transparent oder diffus
- » Lichtstärke: 270 lm/m bis 1500 lm/m
- » Lichtfarbe: 2700 K bis 6000 K



### Statusanzeige und Spezialbeleuchtung

- » in SMALL, MEDIUM und LARGE erhältlich
- » einfarbig
- » Verguss: transparent oder diffus
- » Lichtfarbe: rot, grün, gelb, blau - weitere Farben auf Anfrage



### Zustandsanzeige

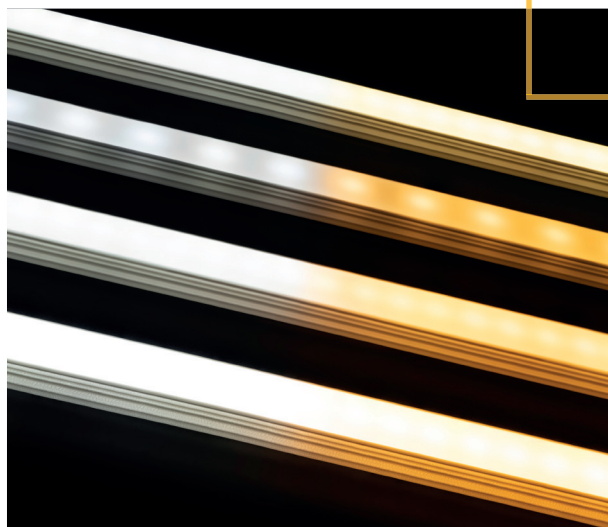
- » in SMALL, MEDIUM und LARGE erhältlich
- » RGB, RGB/W, digital
- » Verguss: transparent oder diffus



### Rücklicht, 3. Bremsleuchte, Positionsleuchte

- » in LARGE erhältlich
- » Lichtfarbe: rot, gelb, weiß
- » Verguss: diffus

# FlexLED



Zukunftweisende LED-Technologien vereint mit hohem Designfaktor. Beim Thema der innovativen Fahrzeugbeleuchtung spielt neben der Sicherheit, auch das Erscheinungsbild eine immer wichtigere Rolle. Aspöck FlexLED greift diesen Trend auf und kombiniert ihn mit einer Systemlösung. Ob im Fahrgastraum oder auf der Ladefläche - Aspöck Systems bietet Ihnen die perfekte Lösung für Ihre Anwendung.

**IP 6K9K**

Schutzart

**ADR**

ADR fähig

**Homologierbar**

Homologierbar

**Chemikalienbeständigkeit**

Chemikalienbeständigkeit

**ECE R10**

Elektromagnetische Verträglichkeit

**CISPR class3**

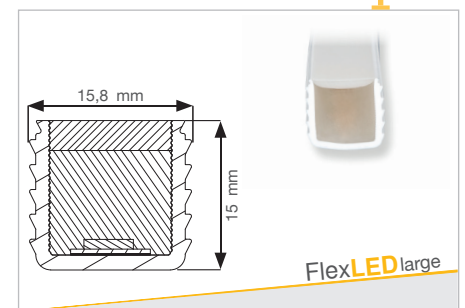
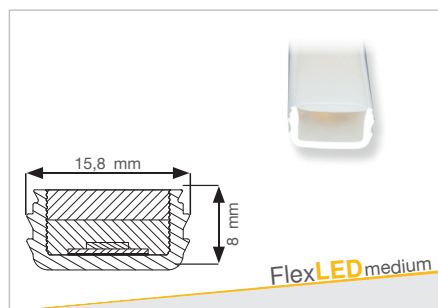
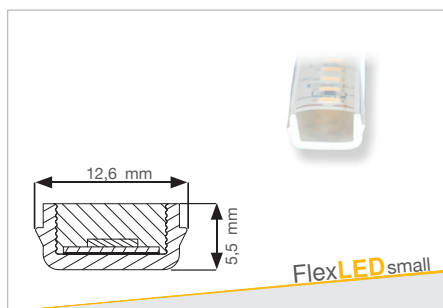
Elektromagnetische Verträglichkeit

**51g shock**

Schock- und Rüttelbeständigkeit

**10-2000Hz vibration**

Schock- und Rüttelbeständigkeit



## FlexLED small

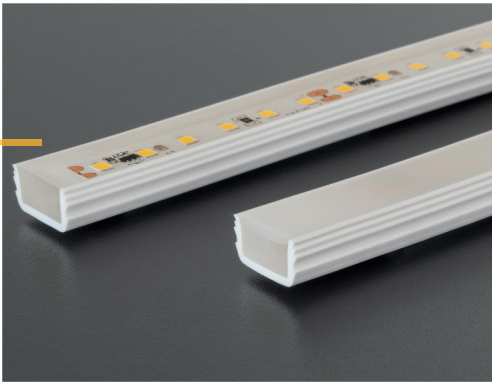


FlexLEDsmall transparent

FlexLEDsmall überzeugt mit hoher Leuchtkraft auf kleinstmöglichem Bauraum. Sowohl im Innen- als auch im Außenbereich kann beinahe jeder Fahrzeugwinkel perfekt ausgeleuchtet werden.

- » platzsparend
- » kompakt
- » kleiner Biegeradius von 10 cm

## FlexLEDmedium



FlexLEDmedium transparent & diffus

Unterschiedliche Varianten- und Montagemöglichkeiten zeichnen das LED-Band **FlexLEDmedium** aus. Sein Einsatzbereich ist dadurch breit gefächert. Im Gegensatz zu **FlexLEDsmall** und **FlexLEDlarge**, kann die MEDIUM-Version der Bänder mittels Profile unterschiedlich montiert werden.

- » **universell einsetzbar (von Innenleuchte bis Statusanzeige)**
- » **Systemlösung mit Halterungen**
- » **versteckte Kabelführung möglich**



Innenbeleuchtung LKW Anhänger

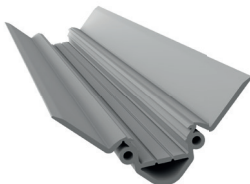


Umfeldbeleuchtung Feuerwehrfahrzeug

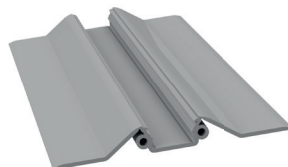
## FlexLEDprofile

Die Verwendung von verschiedenen Profilen bietet ein Höchstmaß an Flexibilität und erweitert dadurch das Einsatzgebiet der **FlexLEDmedium** Bänder. Zur perfekten Integrierbarkeit, werden die Profile in den Farben lichtgrau und schwarz angeboten. Zusätzlich sorgen Abdeckungen für eine geschlossene Oberfläche und schützen vor Wasser sowie Schmutz.

45° Eckprofil



Rampenprofil



Flachprofil



## FlexLEDlarge



FlexLEDlarge diffus

**FlexLEDlarge** erfüllt den Wunsch nach einem markanten Design. Die Stärke und Robustheit des Bandes ermöglichen eine sehr vielfältige Verwendung. Ob als Signalleuchte an selbstfahrenden Arbeitsmaschinen oder als 3. Bremsleuchte am Fahrzeug.

- » homologierbare Lichtfunktion
- » robuste Ausführung z. B. gegen Steinschlag



Außenbeleuchtung Caravan



3. Bremsleuchte LKW Anhänger

## FlexLEDsteckverbinder & zubehör

**FlexLED** Bänder können mit allen gängigen Steckverbindern verwendet werden und lassen sich dadurch mit den bekannten Aspöck Systemen kombinieren. Der speziell entwickelte Aspöck Illufit Touch Schalter oder PIR-Bewegungsmelder, komplettieren die Bedienerfreundlichkeit ab.

DT-Verbinder 2 pin



Aspöck-Einzelader-Verbinder



AMP Superseal 2 pin



Aspöck Illufit



- » DC und P&R am Gehäuse
- » elektrische Kontaktierung durch DC oder P&R Zange
- » einfach in bestehende Verkabelung integrierbar
- » Status-Anzeige (EIN/AUS)
- » verpolungssicher und Bi-direktional

THE ART OF LIGHTS



**Aspöck Systems GmbH**

Enzing 4 | 4722 Peuerbach | AUSTRIA

Tel.: +43 72 76 / 26 70-0

E-Mail: [office@aspoeck.com](mailto:office@aspoeck.com) | [www.aspoeck.com](http://www.aspoeck.com)



10-0342-007  
ASP\_imagefolder\_FlexLED\_DE\_082022  
Printing errors, technical changes  
as well as picture changes reserved.  
© Aspöck Systems GmbH

